



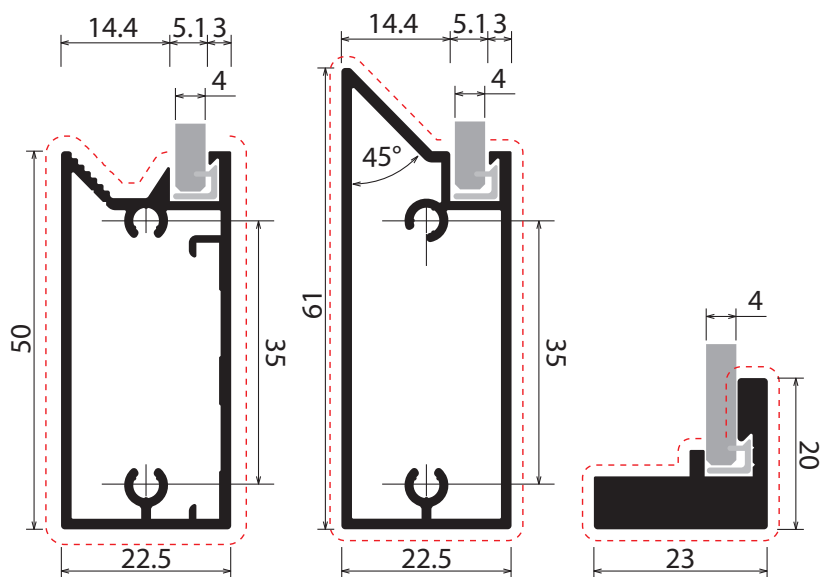
Quote - Quotes

Dettaglio - Details

D.1550

TS.8736

D.1510



----- finitura/finish

Anta da 23 mm con presa di apertura.

23 mm door frame with pull handle profile.

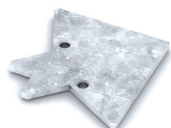


FINITURE DISPONIBILI - AVAILABLE FINISHES

ARP	ASN
ARC	AVB
ARS	AVN
APS	V

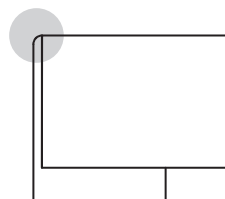
ACCESSORIO DI FISSAGGIO - COMPONENTS

SF02



LAVORAZIONE ANGOLO - ANGLE TYPE

T



POSIZIONAMENTO - PLACEMENT

